

RU

Инструкция по установке

WineCooler V6000

Температурный шкаф для хранения вин

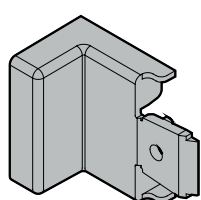
Содержание

Сфера действия	02
Комплект поставки	02
Размеры прибора	02
Транспортировка прибора	03
Установочные размеры	04
Вентиляция прибора	04
Перенавешивание двери	05
Встраивание прибора	08
Регулировка двери	12

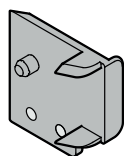
Сфера действия

Модель	Тип	Система измерения
WineCooler V6000	WC6T-51095	Евро 60

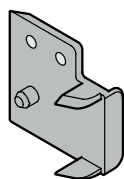
Комплект поставки



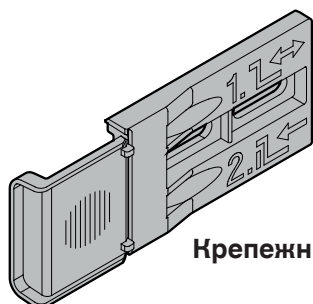
Крышка



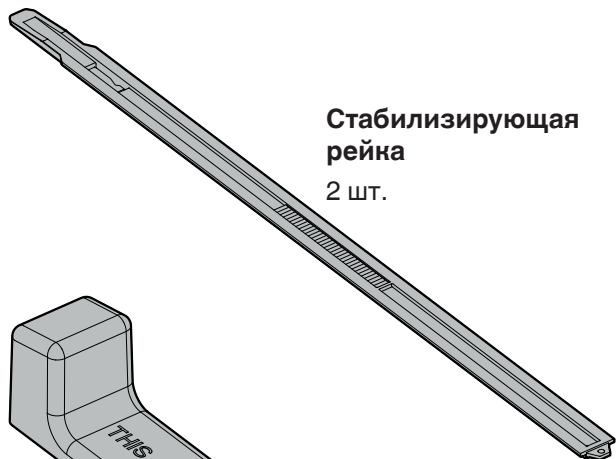
Вставка



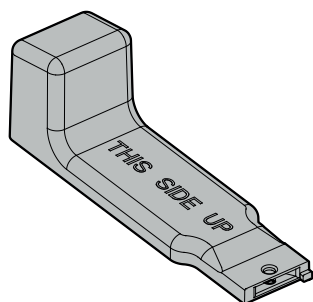
Вставка



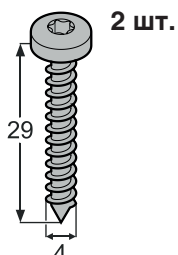
Крепежный уголок



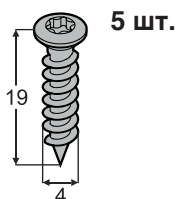
Стабилизирующая рейка
2 шт.



Рукоятка стабилизирующей рейки



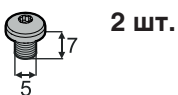
2 шт.



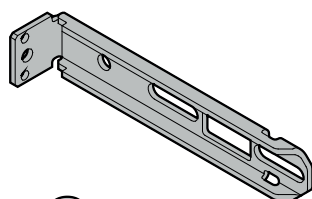
5 шт.



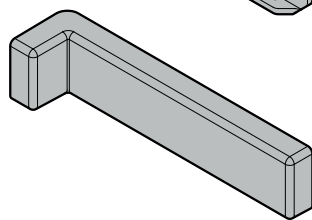
2 шт.



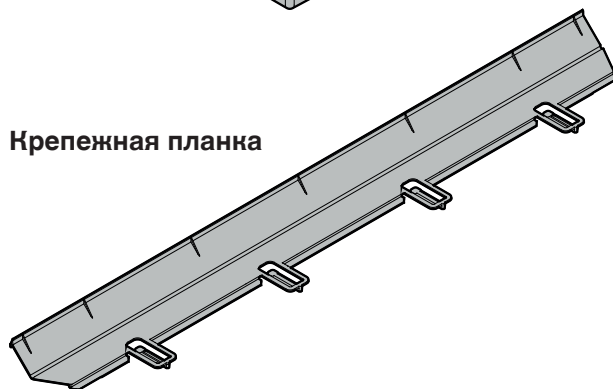
2 шт.



Крепежный уголок



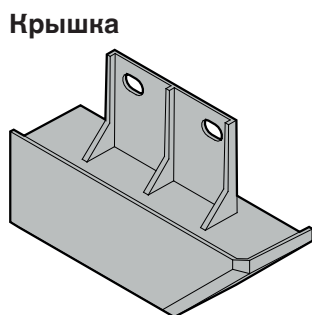
Крышка



Крепежная планка



Вилочный гаечный ключ



Крышка

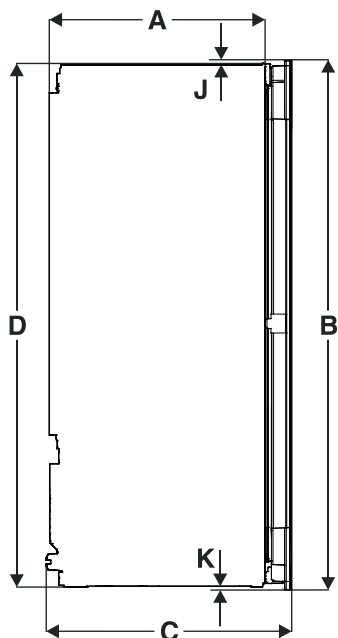


Защитная планка

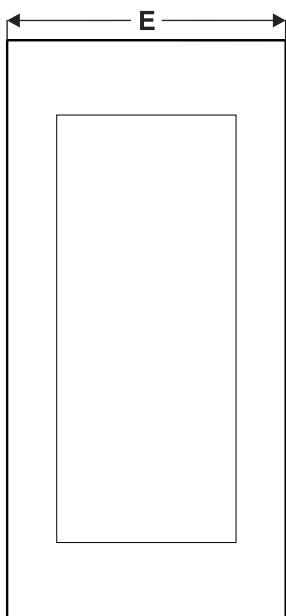
Размеры прибора

A	510 мм
B	1816 мм
C	572 мм
D	1770 мм
E	595 мм
F	557 мм
G	254 мм
H	1100 мм
I	115°
J	27 мм
K	19 мм

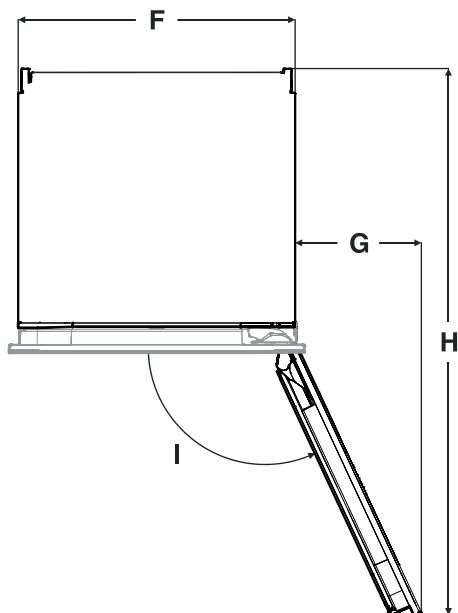
Вид сбоку



Вид спереди



Вид сверху



Транспортировка прибора

⚠ ОСТОРОЖНО

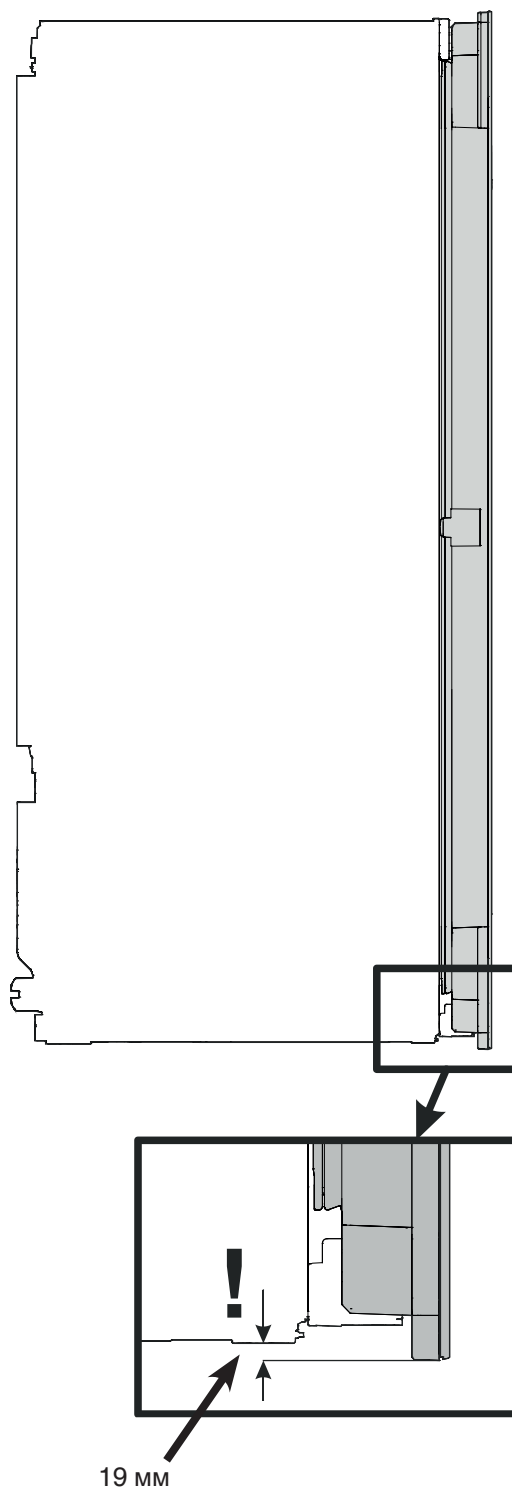
Опасность повреждения и травмирования в результате ненадлежащей транспортировки!

- Перевозите прибор в упаковке.
- Перевозите прибор в вертикальном положении.
- Не транспортируйте прибор в одиночку.



ПРЕДУПРЕЖДЕНИЕ!

Не встроенный прибор может опрокинуться!



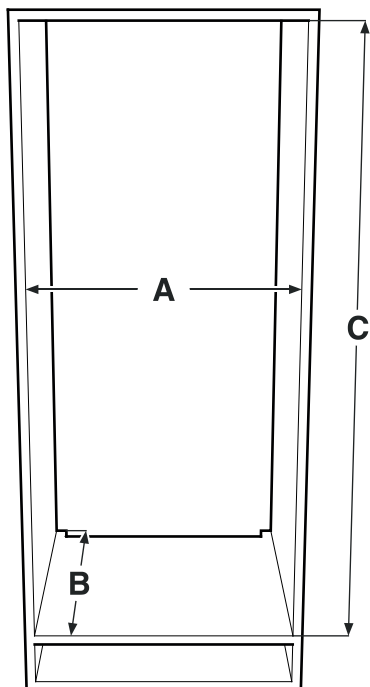
Установочные размеры

Важное указание

Во избежание проблем при встраивании прибора и повреждении прибора необходимо обязательно придерживаться следующих условий!

Кухонная мебель должна быть выровнена по горизонтали и по вертикали!

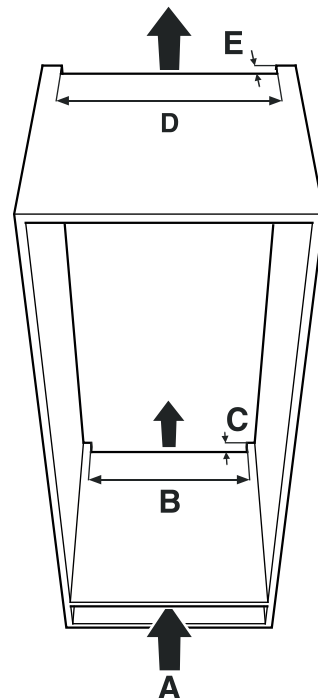
Минимальная толщина стенки ниши = 16 мм.



A	560 мм - 570 мм
B	мин. 550 мм (рекомендуется 560 мм)
C	1772-1788 мм

Расположение электрических подключений см. в Техническом руководстве для кухонь.

Вентиляция прибора



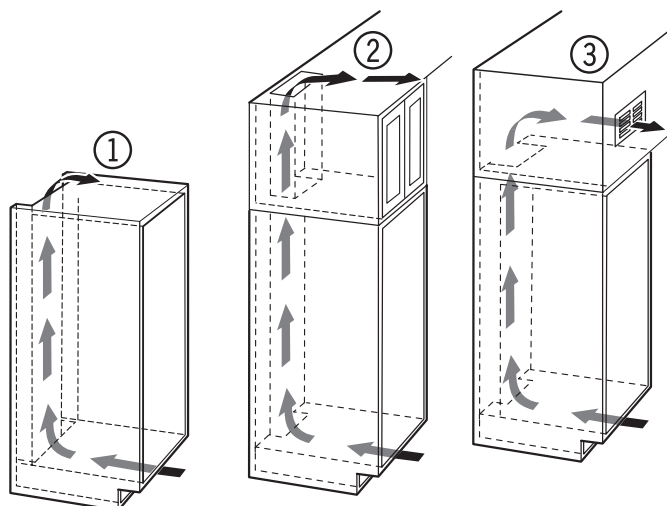
Важное указание

Общая площадь вентиляционного пространства - от нижнего до верхнего отверстий для вентиляции - должна составлять минимум 200 см².

A	мин. 200 см ²
B	мин. 500 мм
C	мин. 40 мм
D	мин. 500 мм
E	мин. 40 мм

Виды отверстий для выхода воздуха

- (1) Непосредственно над прибором
- (2) Над съемным шкафом
- (3) В съемном шкафу с декоративной решеткой спереди



Важное указание

При использовании декоративной решетки необходимо учитывать, что общая площадь вентиляционного пространства суммируется из всех отверстий решетки.

Одного лишь отверстия площадью 200 см² для встраивания вентиляционной решетки недостаточно для вентиляции.

Перенавешивание двери

Перенавешивание двери должно осуществляться только силами специально обученных специалистов.

Для перенавешивания необходимо 2 человека.

⚠ ПРЕДУПРЕЖДЕНИЕ!

Большой вес двери.

Опасность травмирования и материального ущерба.

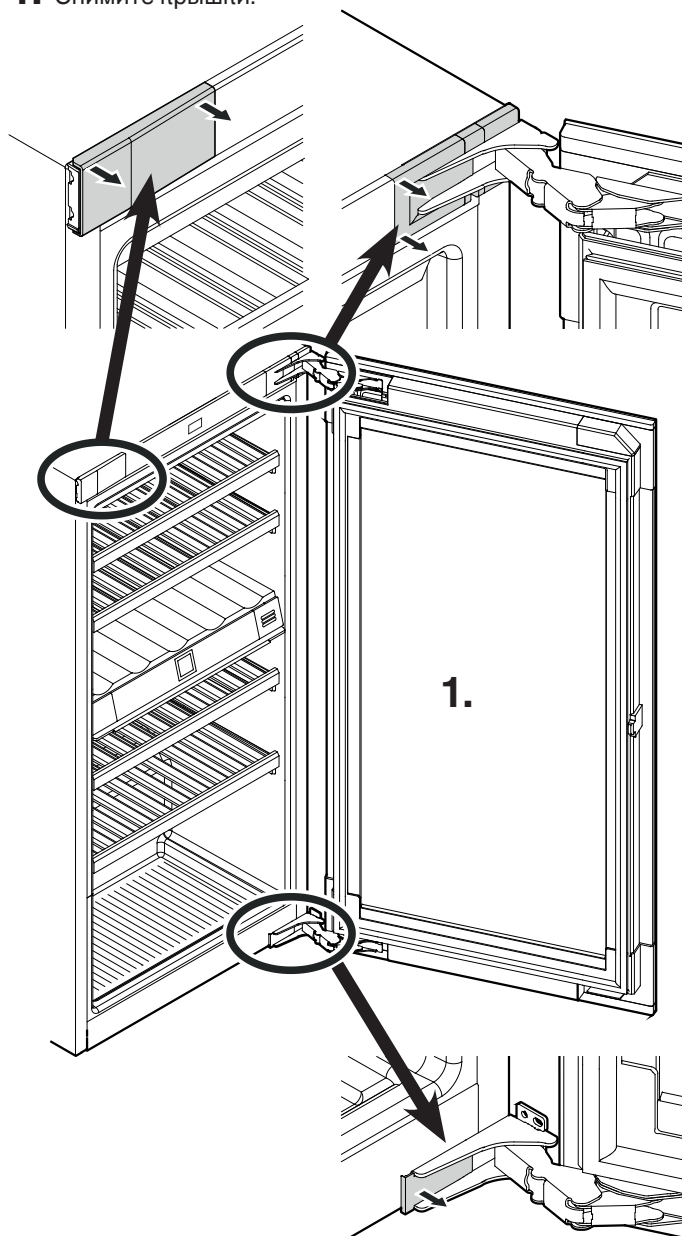
Перенавешивание двери можно проводить только при наличии возможности поднять 60 кг.

⚠ ПРЕДУПРЕЖДЕНИЕ!

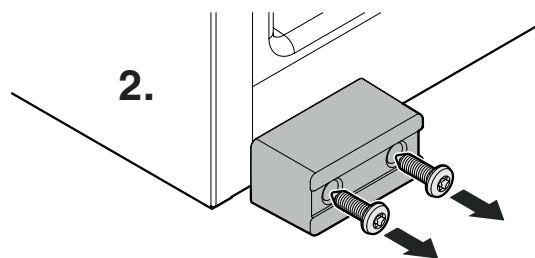
Опасность травмирования при опрокидывании двери!

Если крепежные детали недостаточно хорошо прикручены, дверь может опрокинуться. Это может привести к тяжелым травмам. Кроме того, если дверь закрывается неплотно, прибор охлаждает неправильно.

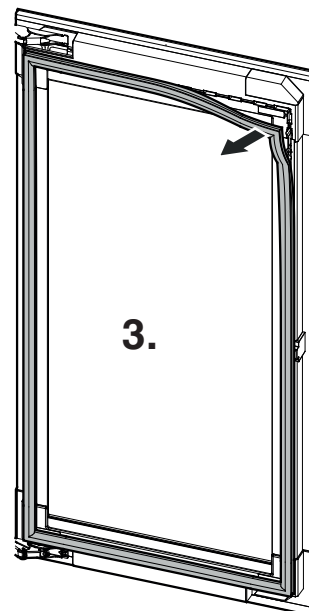
1. Снимите крышки.



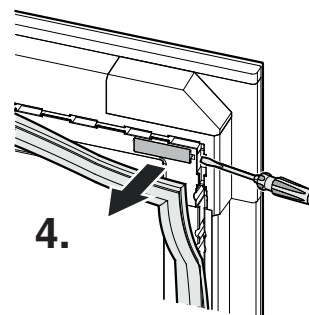
2. Снимите транспортировочное крепление.



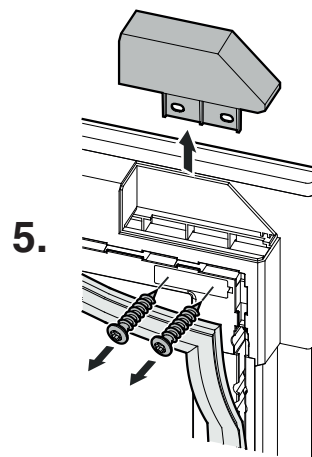
3. Удалите уплотнительную прокладку.



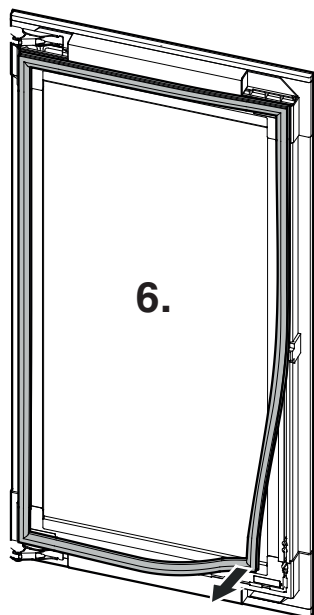
4. Снимите крышку.



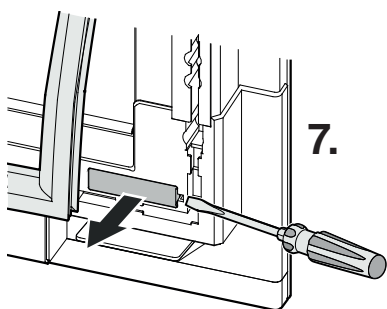
5. Снимите крышку.



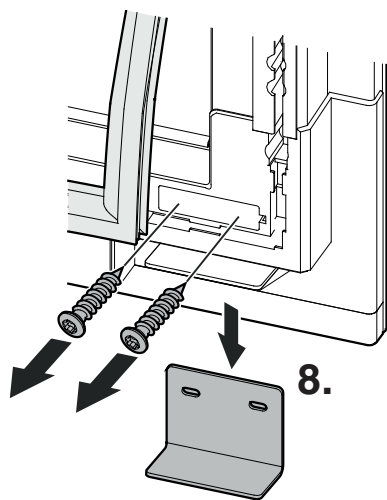
6. Открутите шарниры.



7. Снимите крышку.



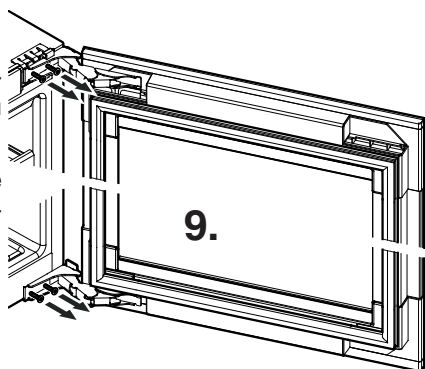
8. Снимите транспортное крепление.



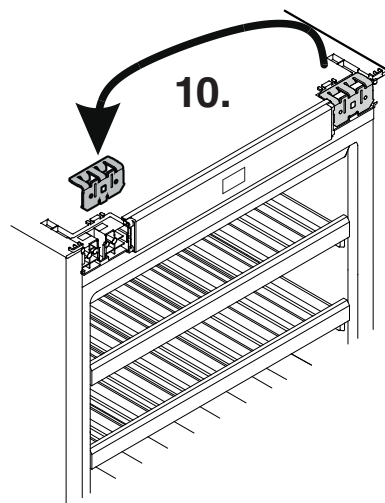
9. Снимите дверь.

Дверь должен поддерживать еще один человек.

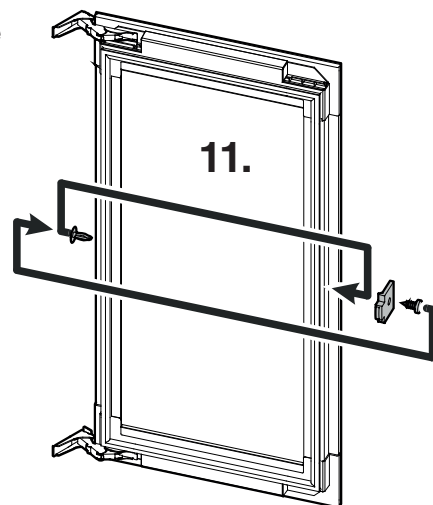
Осторожно уложите дверь на мягкую поверхность.



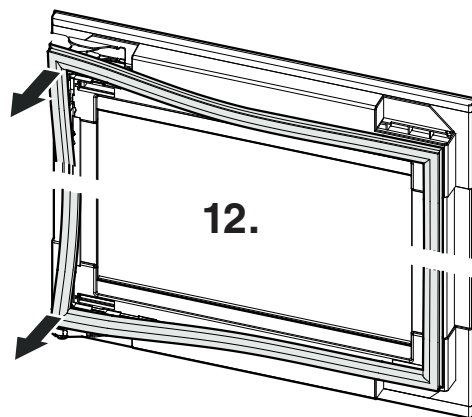
10. Вытащите верхний крепежный уголок и переставьте его на другую сторону.



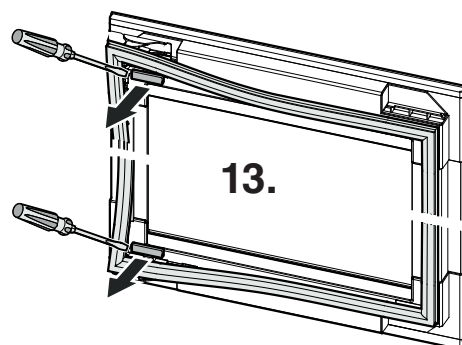
11. Переставьте упорную деталь.



12. Удалите уплотнительную прокладку.



13. Снимите крышки.

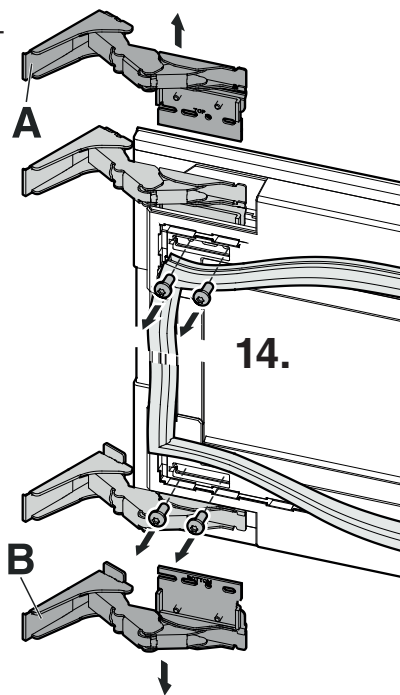


⚠ ОСТОРОЖНО

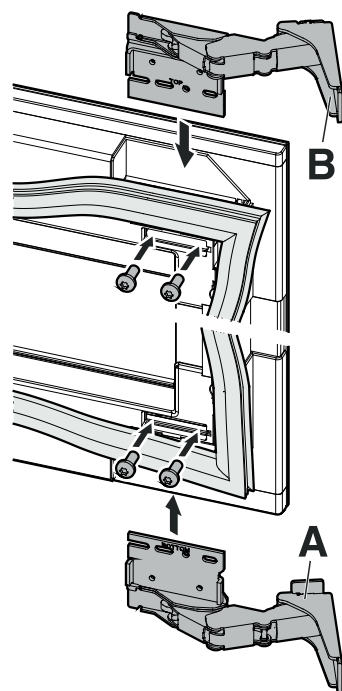
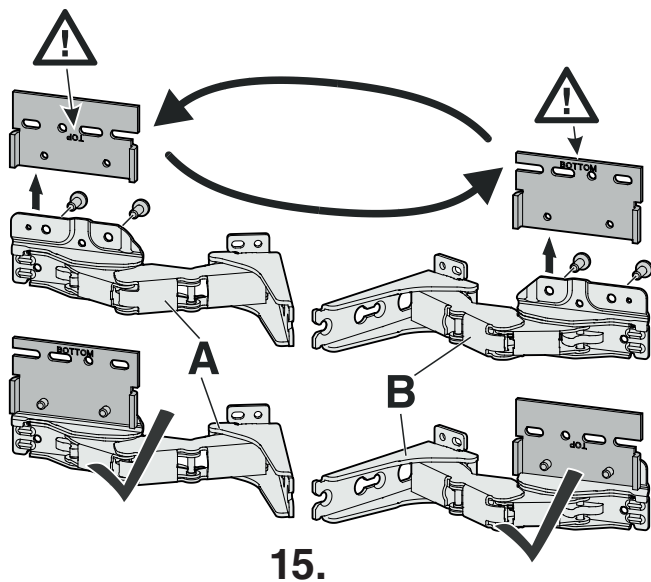
Опасность травмирования при складывании шарниров!

- Оставляйте шарниры открытыми.

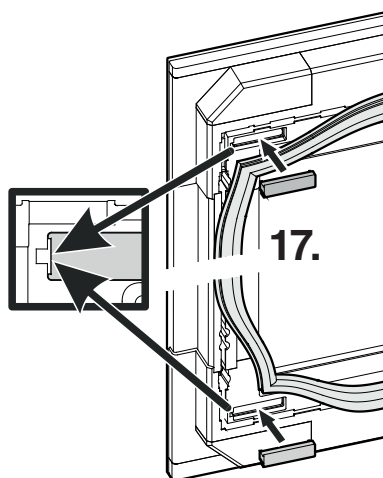
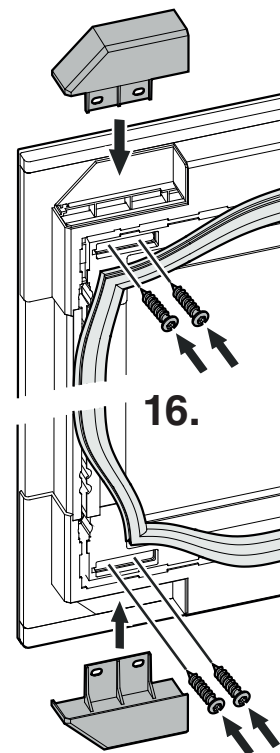
14. Открутите шарниры.



15. Шарниры прикрутите снова на диагонально противоположные стороны (см. раздел "Регулировка двери", стр. 12).

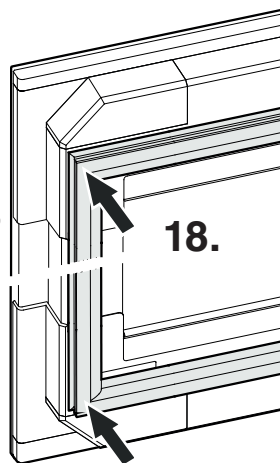


16. Прикрутите крышки.

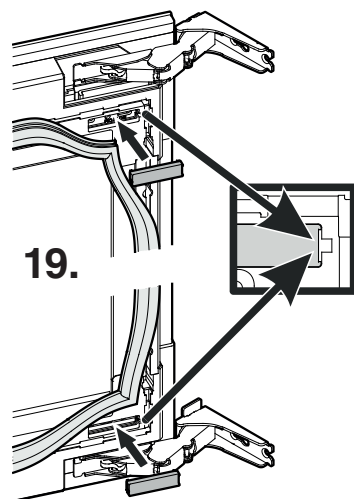


17. Наденьте крышки.

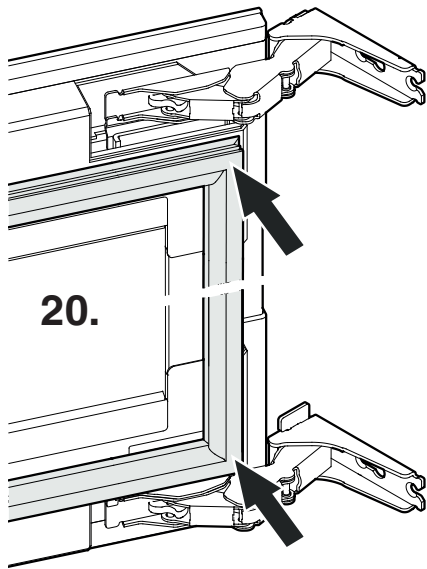
18. Установите уплотнительную прокладку.



19. Наденьте крышки.



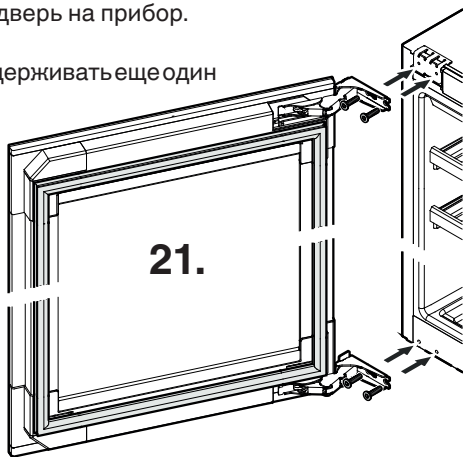
20. Установите уплотнительную прокладку.



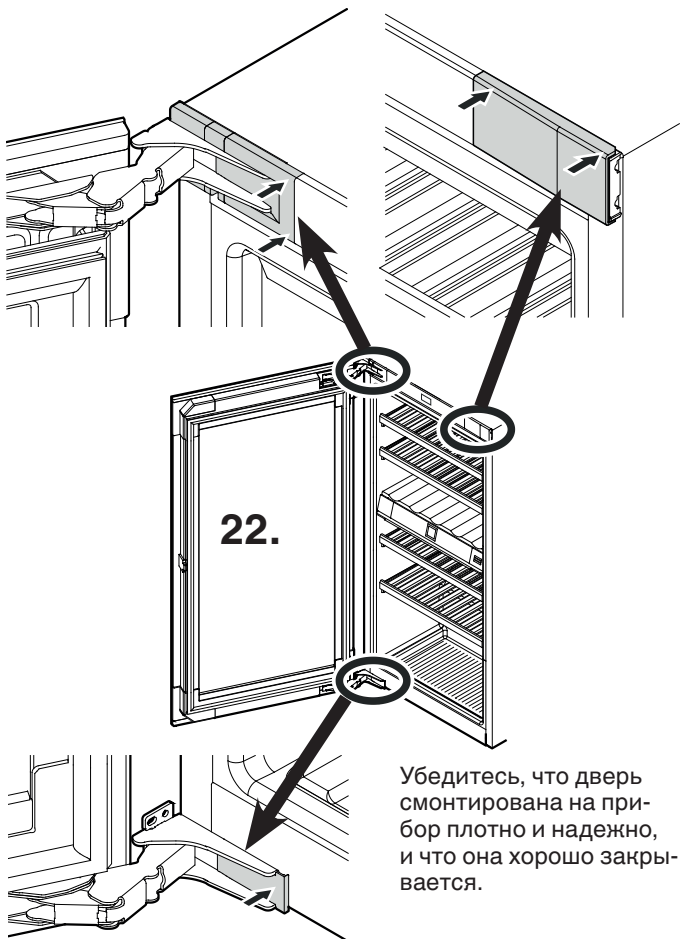
21. Установите дверь на прибор.

Внимание

Дверь должен поддерживать еще один человек.



22. Вставьте и введите в зацепление крышки.



Убедитесь, что дверь смонтирована на прибор плотно и надежно, и что она хорошо закрывается.

Встраивание прибора

Встраивание должно осуществляться только силами специально обученных специалистов. Для встраивания необходимо 2 человека.

Указание

Перед встраиванием проверьте установочные размеры. Промежуточная полка и боковая стенка корпуса мебели должны быть перпендикулярны друг другу.

⚠ ПРЕДУПРЕЖДЕНИЕ!

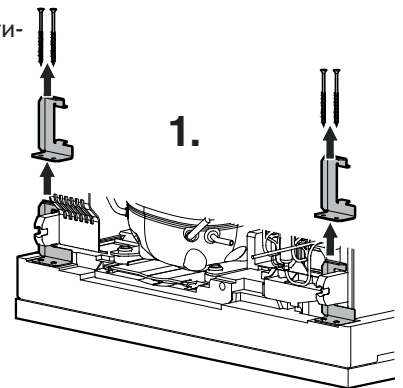
Опасность возгорания из-за влажности!

Если токоведущие узлы или сетевой кабель становятся влажными, то это может привести к короткому замыканию.

- Прибор предназначен для использования в закрытых помещениях. Запрещается использовать прибор на открытом воздухе или во влажных помещениях и в зоне разбрызгивания воды.

- Эксплуатация прибора разрешается только во встроенном состоянии.

1. Снимите транспортировочное крепление.



2. Проложите сетевой кабель к зоне розетки.

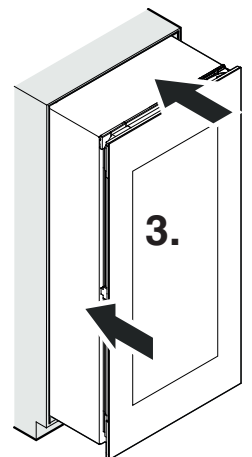
⚠ ПРЕДУПРЕЖДЕНИЕ!

Опасность возгорания вследствие короткого замыкания!

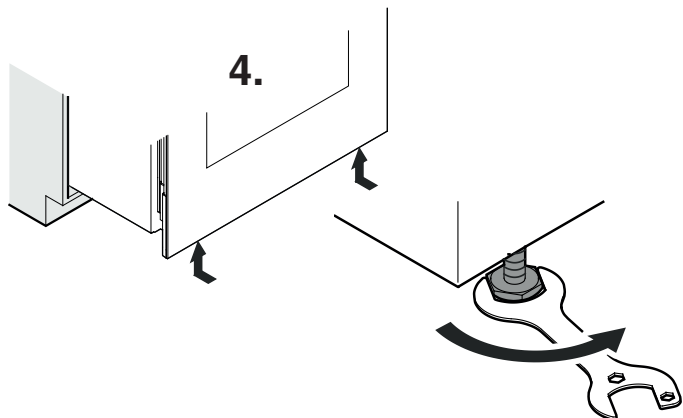
- Во время установки прибора в нишу нужно следить за тем, чтобы сетевой кабель не был придавлен, зажат или поврежден.

- Не используйте прибор с поврежденным сетевым кабелем.

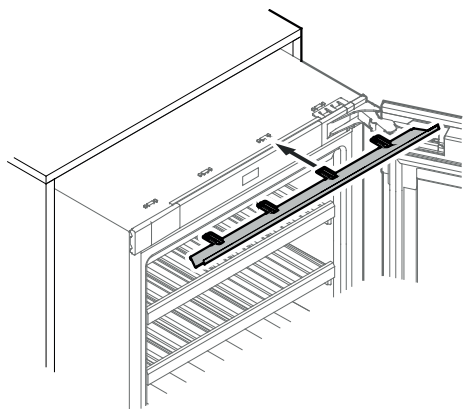
3. Задвиньте прибор на 2/3 в нишу. При задвигании прибора следите за тем, чтобы не повредить сетевой кабель.



4. Полностью вкрутите ножки.



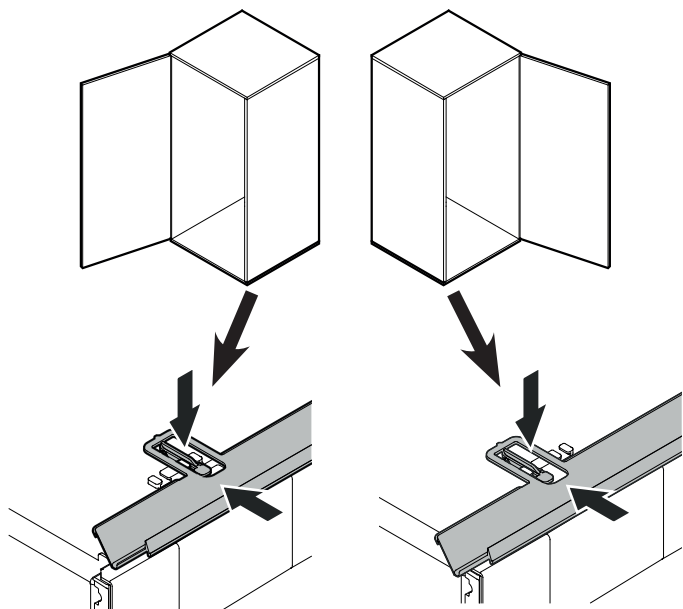
5. Установите крепежную планку.



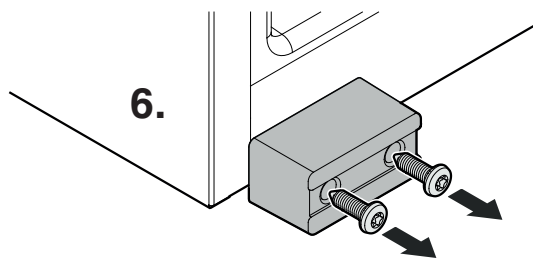
Для приборов с дверью, закрепленной с левой стороны

5.

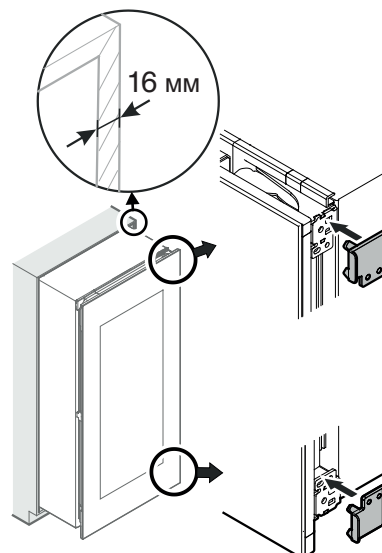
Для приборов с дверью, закрепленной с правой стороны



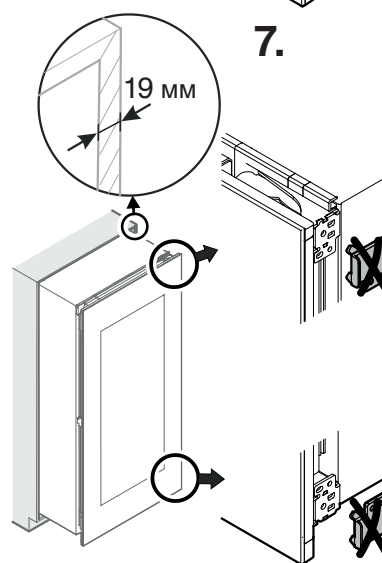
6. Снимите транспортировочное крепление.



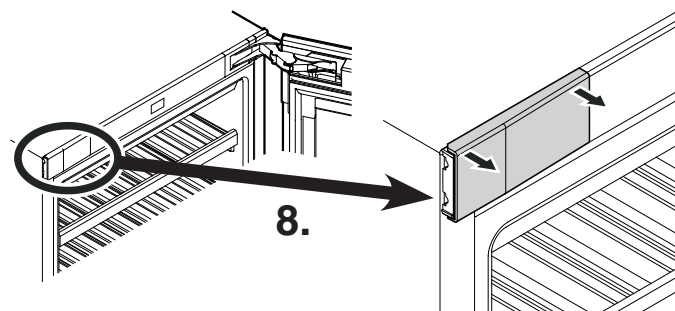
7. Только при ширине стенки менее 19 мм:
Установите вставку.



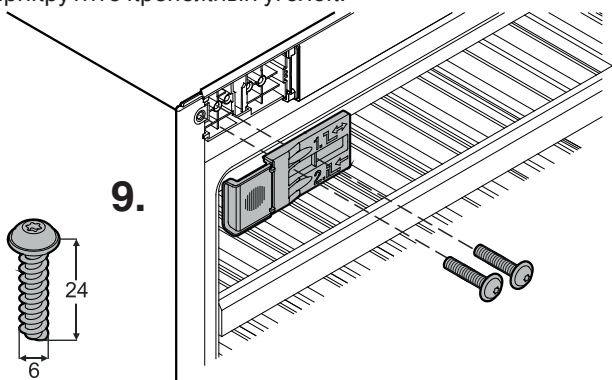
7.



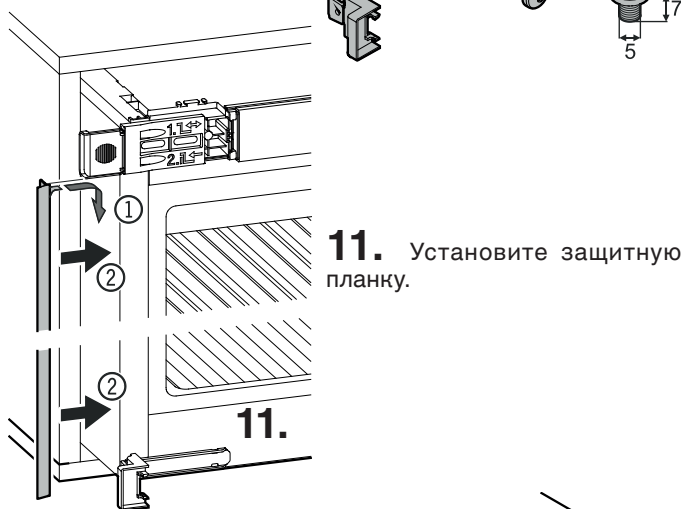
8. Снимите крышку.



9. Прикрутите крепежный уголок.

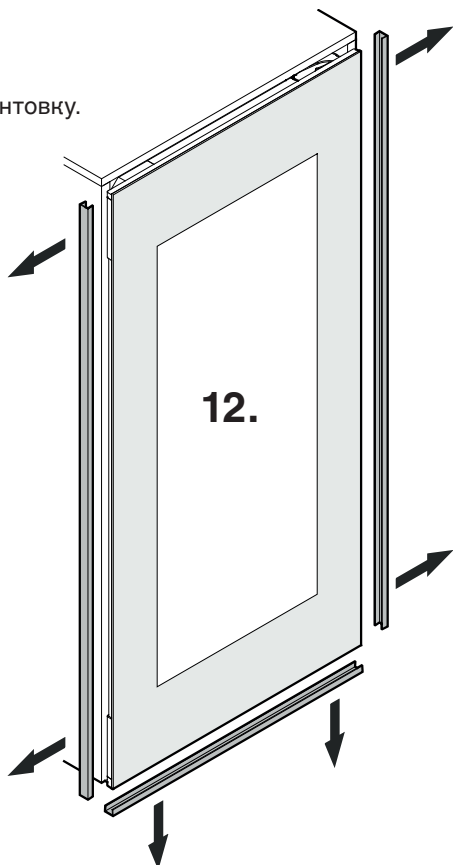


10. Прикрутите крепежный уголок.



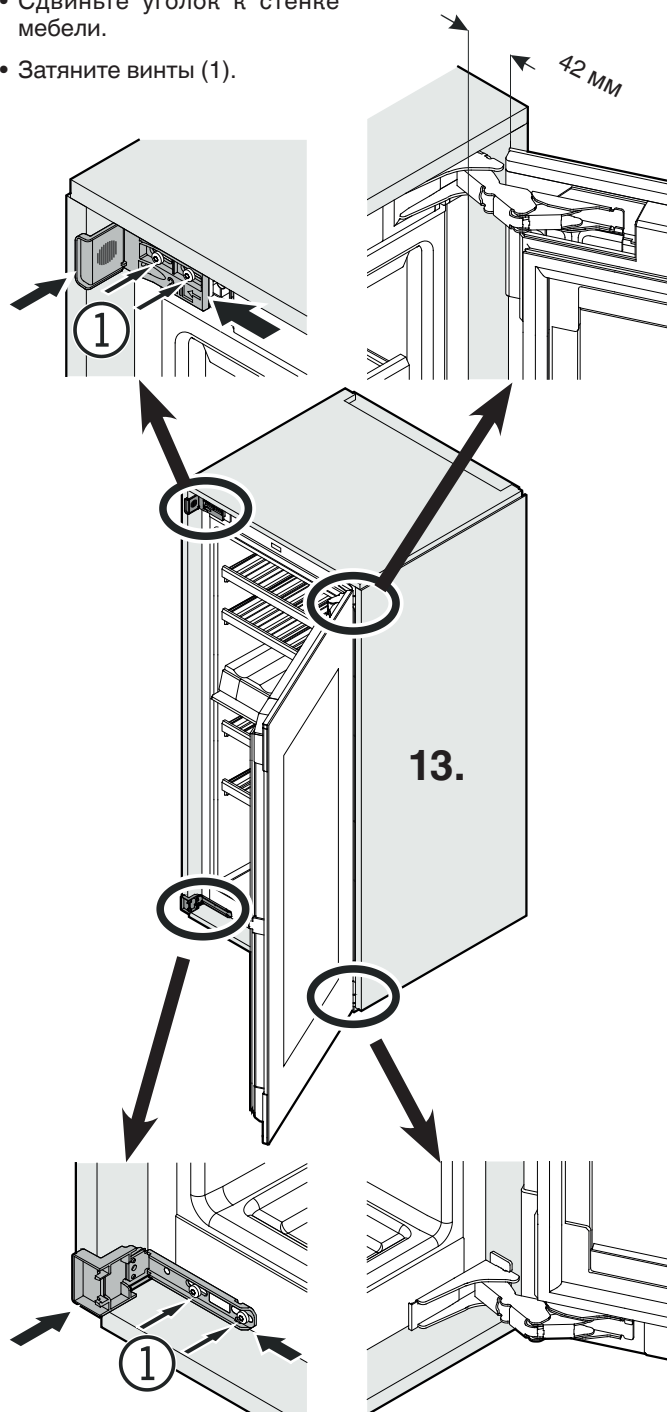
11. Установите защитную планку.

12. Снимите окантовку.

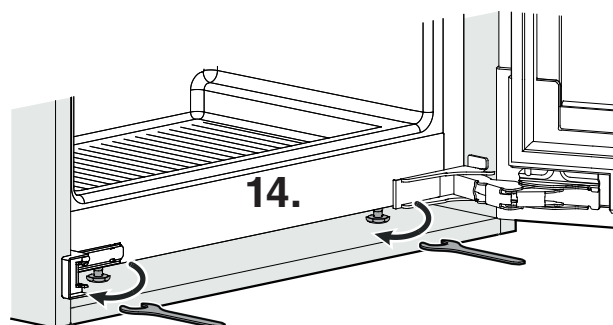


13. Полностью поместите прибор в нишу. Убедитесь, что размер везде имеет одинаковое значение.

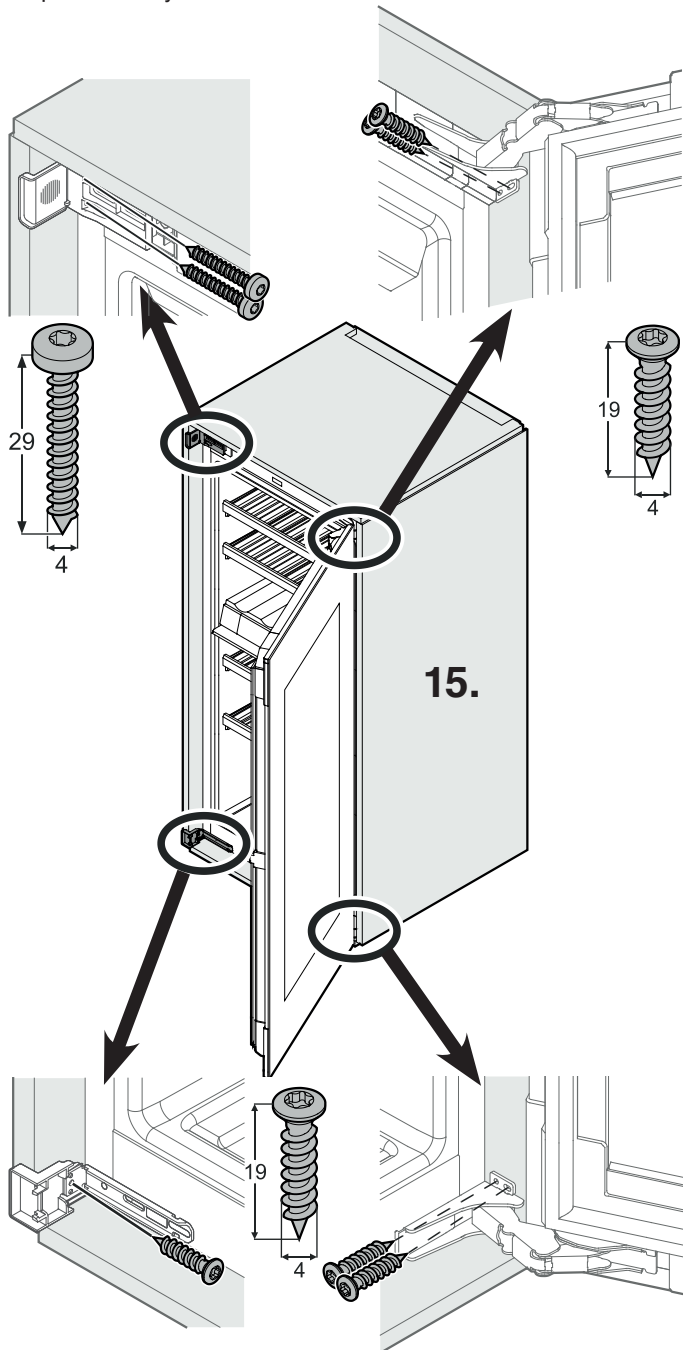
- Отпустите винты (1).
- Сдвиньте уголок к стенке мебели.
- Затяните винты (1).



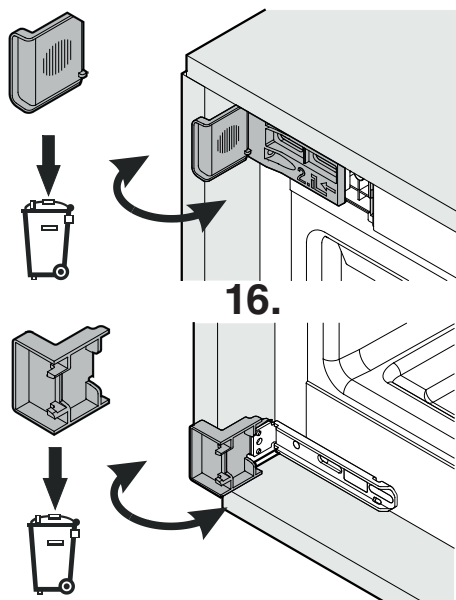
14. Выровняйте прибор с помощью ножек, см. раздел "Регулировка двери", стр 12.



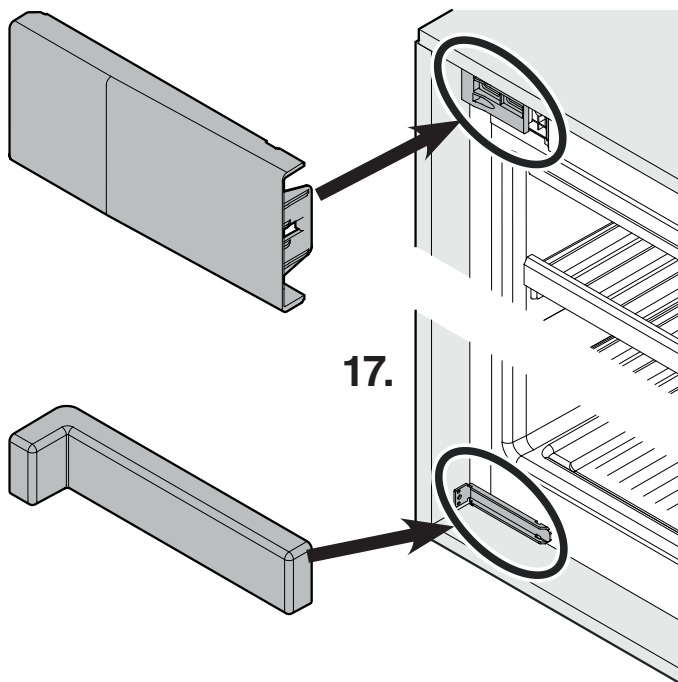
15. Прикрепите прибор винтами сквозь шарниры и крепежные уголки к нише.



16. Наклоните и снимите переднюю часть упорного уголка.

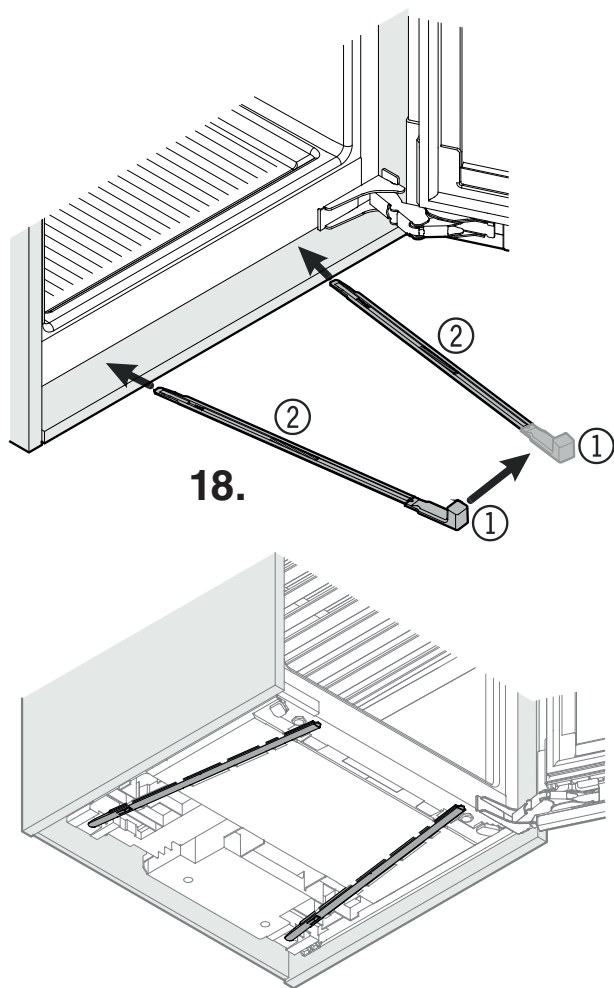


17. Наденьте крышки.

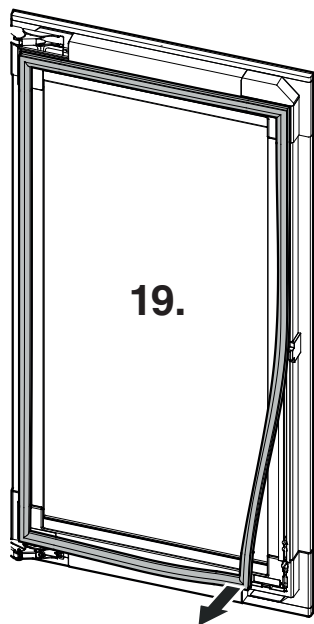


18. Для стабилизации задней нижней части прибора: Закрепите рукоятку (1) на стабилизирующей рейке (2) и задвиньте ее в дно прибора.

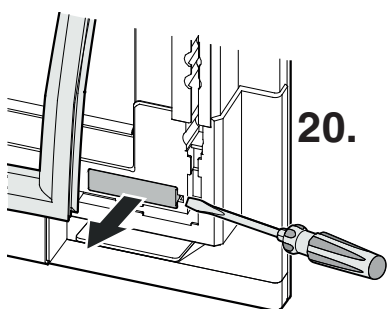
Снимите рукоятку и проделайте то же самое со второй стабилизирующей рейкой.



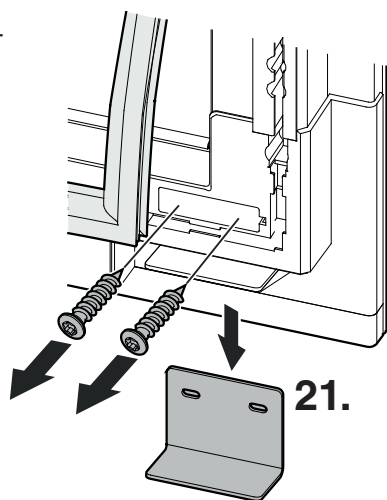
19. Удалите уплотнительную прокладку.



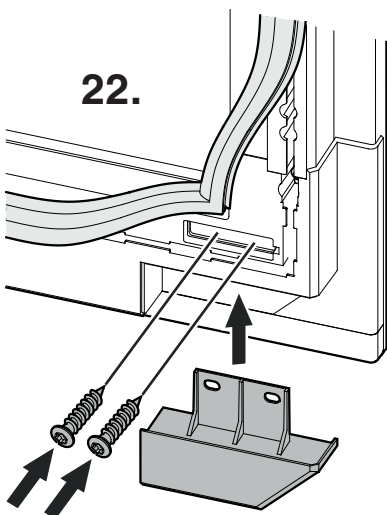
20. Снимите крышку.



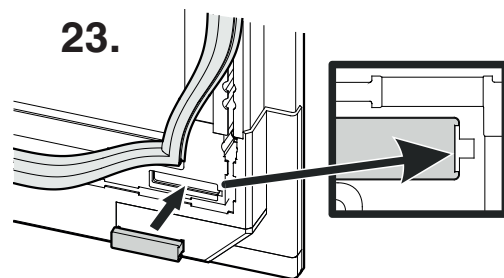
21. Снимите транспортное крепление.



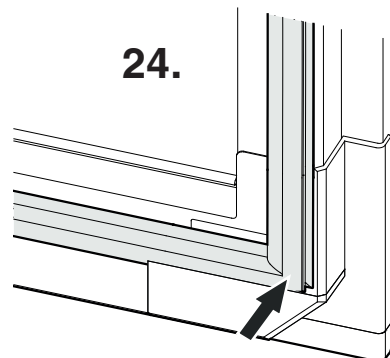
22. Прикрутите крышку.



23. Наденьте крышку.



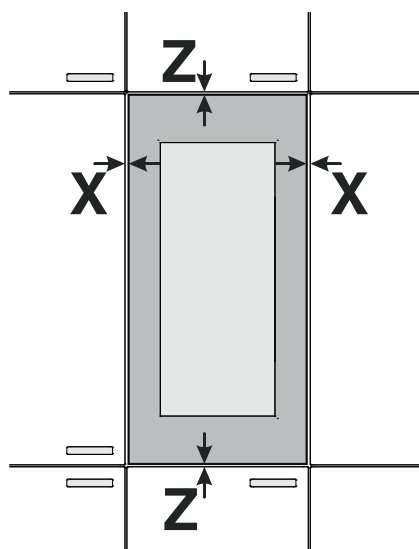
24. Установите уплотнительную прокладку.



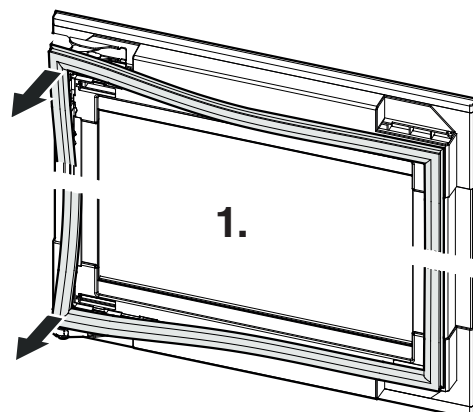
Убедитесь, что прибор стоит в нише плотно и надежно, и что дверь хорошо закрывается.

На этом встраивание прибора завершено.

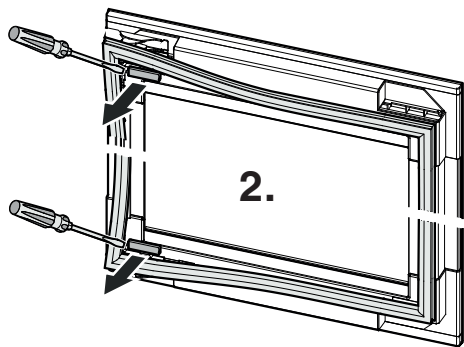
Регулировка двери



1. Удалите уплотнительную прокладку.

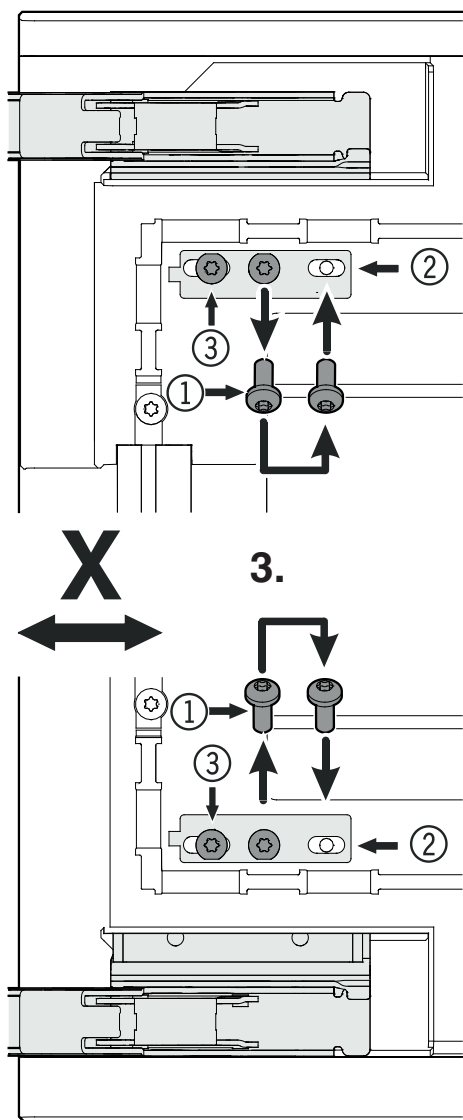


2. Снимите крышки.

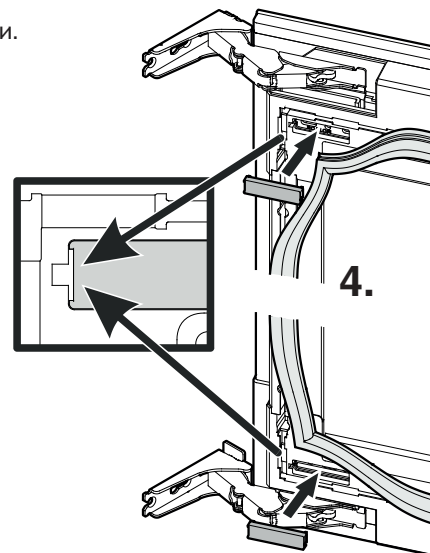


3.

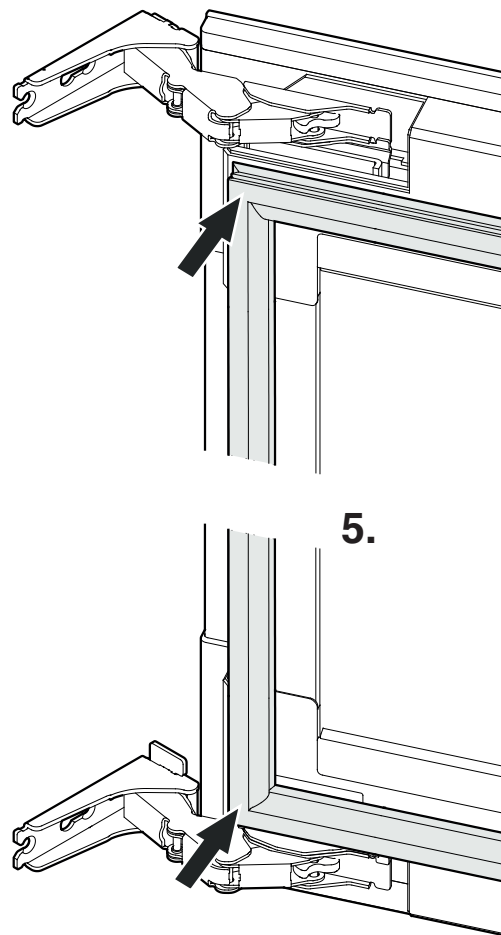
- Выкрутите винты (1).
- Переставьте в положение (2).
- Отпустите винты (3).
- Отрегулируйте зазор.
- Затяните винты (1) и (3).



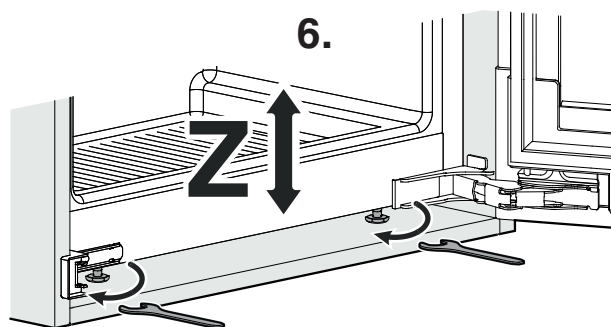
4. Наденьте крышки.



5. Установите уплотнительную прокладку.



6. Отрегулируйте зазор в направлении Z.



7085 791-00
1087475-02

V-ZUG AG
Industriestrasse 66, CH-6302 Zug
info@vzug.com, www.vzug.com

